

Relés de Estado Sólido

Accesorios

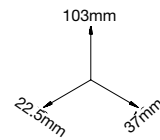
Disipador RHS...



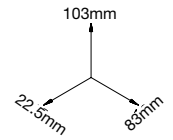
RHS23A y RHS23B

Disipador con adaptador de carril DIN para relés estáticos serie RX. Ambos modelos no incluyen el relé.

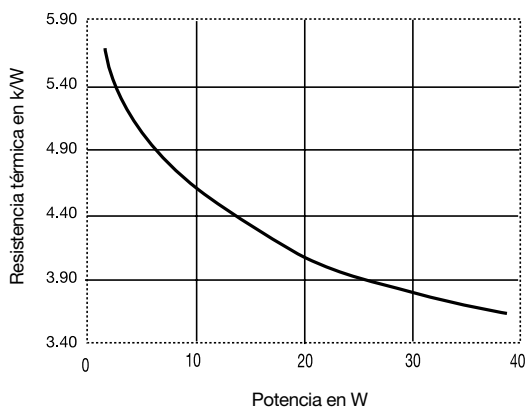
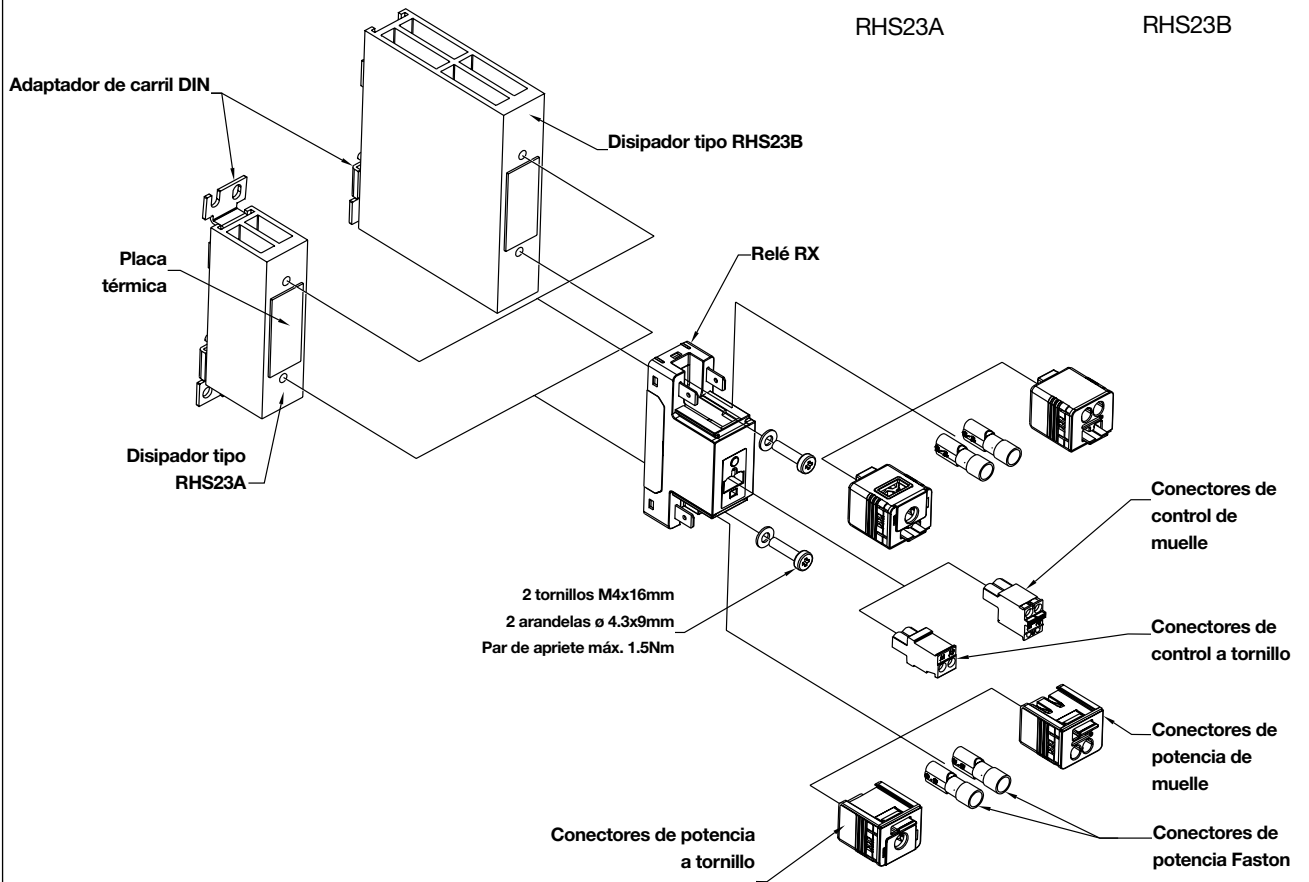
Dimensiones en mm., sin incluir el relé estático



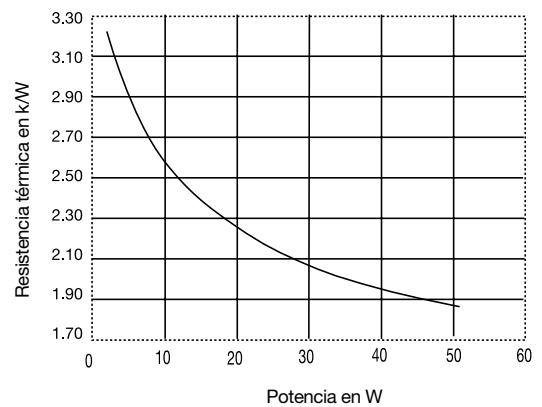
RHS23A



RHS23B



RHS23A



RHS23B

Disipadores (cont.)

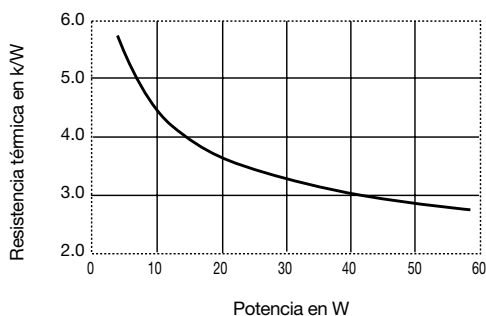
Dimensiones en mm., sin incluir el relé estático

RHS45C

Disipador con adaptador de carril DIN para relés estáticos monofásicos. No se incluye el relé. Puede montarse en el disipador un ventilador de 40 x 40 mm.

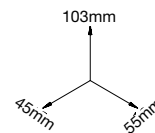
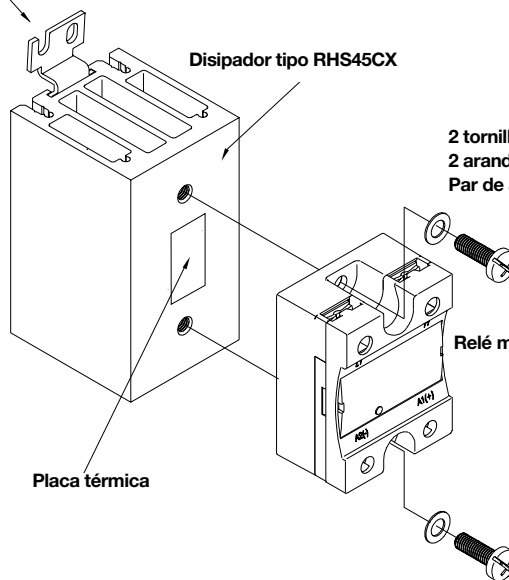
RHS45CD

Mismas características que el modelo RHS45C, excluyendo la cubierta BBR y la pasta térmica.



Adaptador de carril DIN

Disipador tipo RHS45CX



2 tornillos M5 x 10mm
2 arandelas ø 5.4 x 10mm
Par de apriete máx 2.0Nm

Relé monofásico

Placa térmica

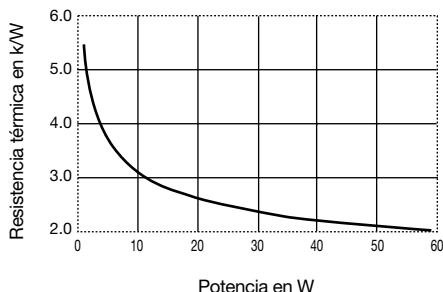
Dimensiones en mm., sin incluir el relé estático

RHS45B

Disipador con adaptador de carril DIN para relés estáticos monofásicos. No se incluye el relé. Puede montarse en el disipador un ventilador de 40 x 40 mm.

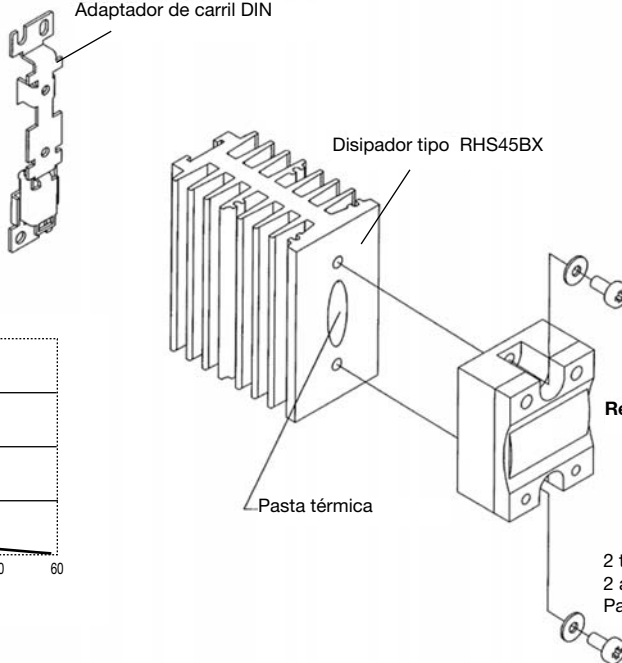
RHS45BD

Mismas características que el modelo RHS45B, excluyendo la cubierta BBR y la pasta térmica.



Adaptador de carril DIN

Disipador tipo RHS45BX



Relé monofásico

2 tornillos M5 X 10 mm
2 arandelas ø 5.4X 10 mm
Par de apriete máx 2.0 Nm

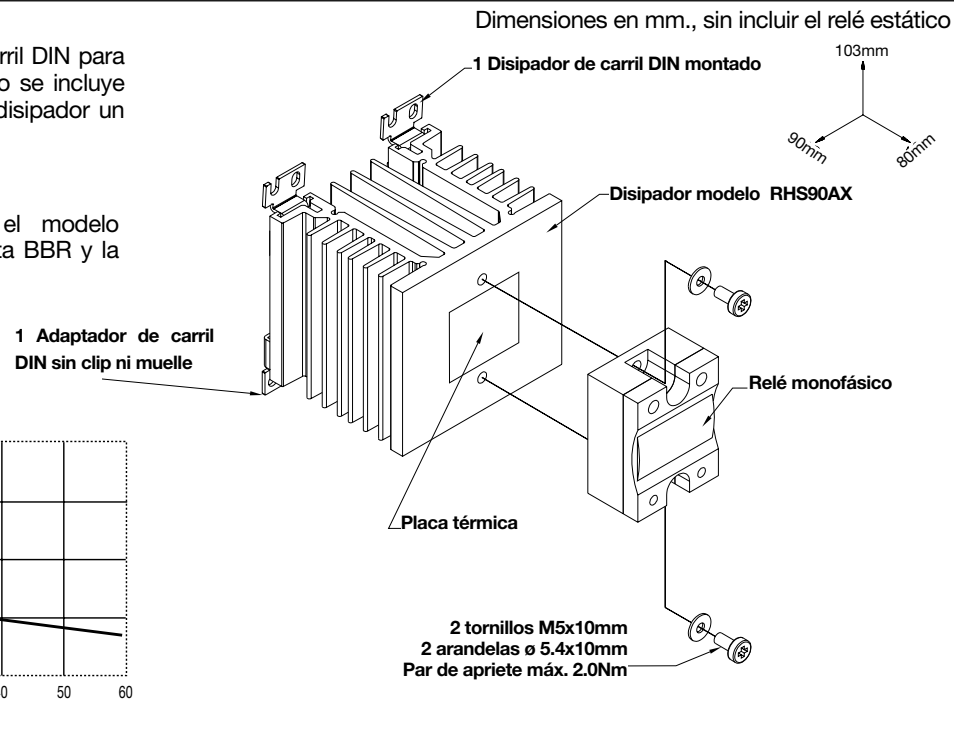
Pasta térmica

Disipadores (cont.)

RHS90A
 Disipador con adaptador de carril DIN para relés estáticos monofásicos. No se incluye el relé. Puede montarse en el disipador un ventilador de 60 x 60 mm.

RHS90AD
 Mismas características que el modelo RHS90A, excluyendo la cubierta BBR y la pasta térmica.

Dimensiones en mm., sin incluir el relé estático



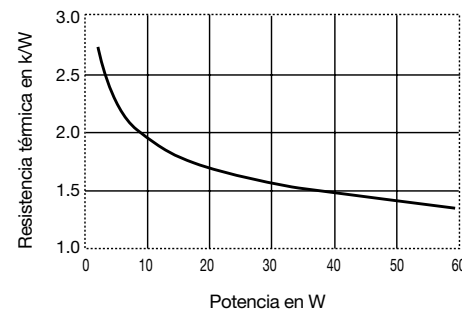
1 Disipador de carril DIN montado

Disipador modelo RHS90AX

Relé monofásico

Placa térmica

2 tornillos M5x10mm
 2 arandelas \varnothing 5.4x10mm
 Par de apriete máx. 2.0Nm

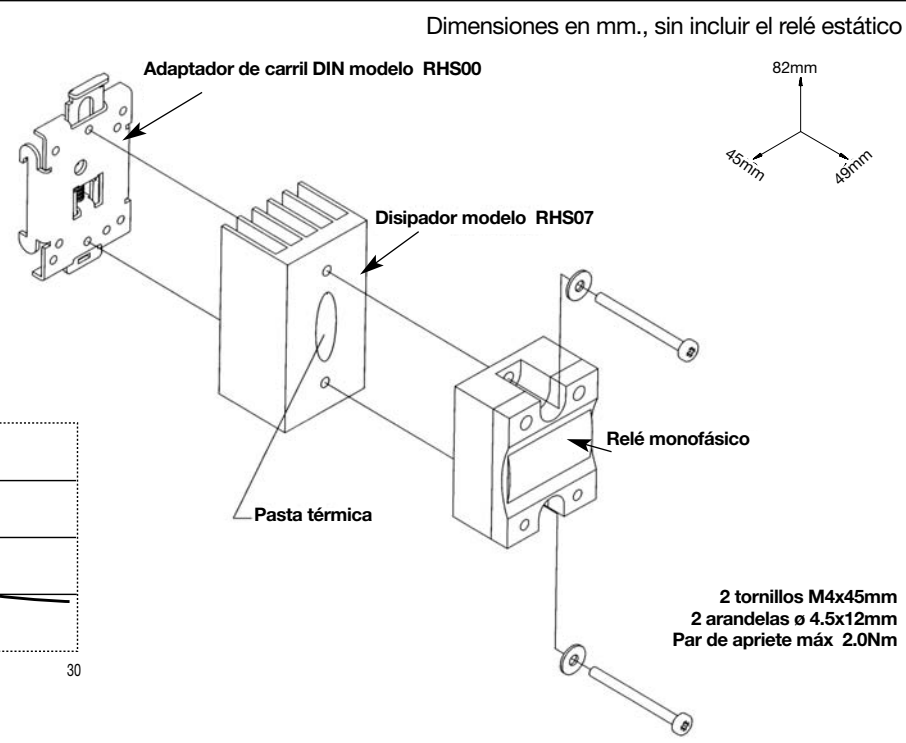


Resistencia térmica en kW

Potencia en W

RHS100
 Disipador con adaptador de carril DIN para relés estáticos monofásicos. Es un conjunto completo que no incluye el relé estático.

Dimensiones en mm., sin incluir el relé estático



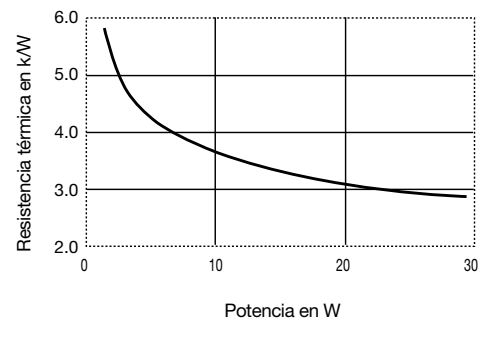
Adaptador de carril DIN modelo RHS00

Disipador modelo RHS07

Relé monofásico

Pasta térmica

2 tornillos M4x45mm
 2 arandelas \varnothing 4.5x12mm
 Par de apriete máx 2.0Nm



Resistencia térmica en kW

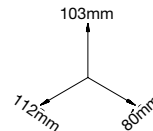
Potencia en W

Disipadores (cont.)

RHS112A

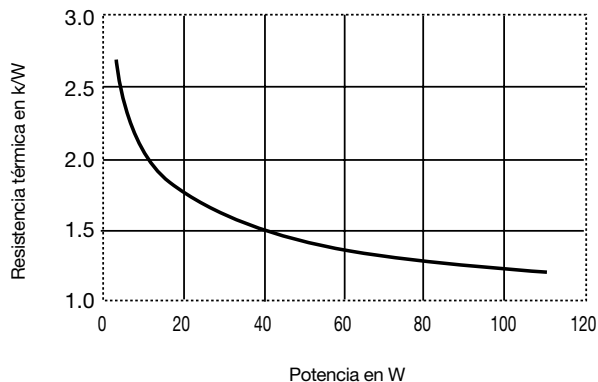
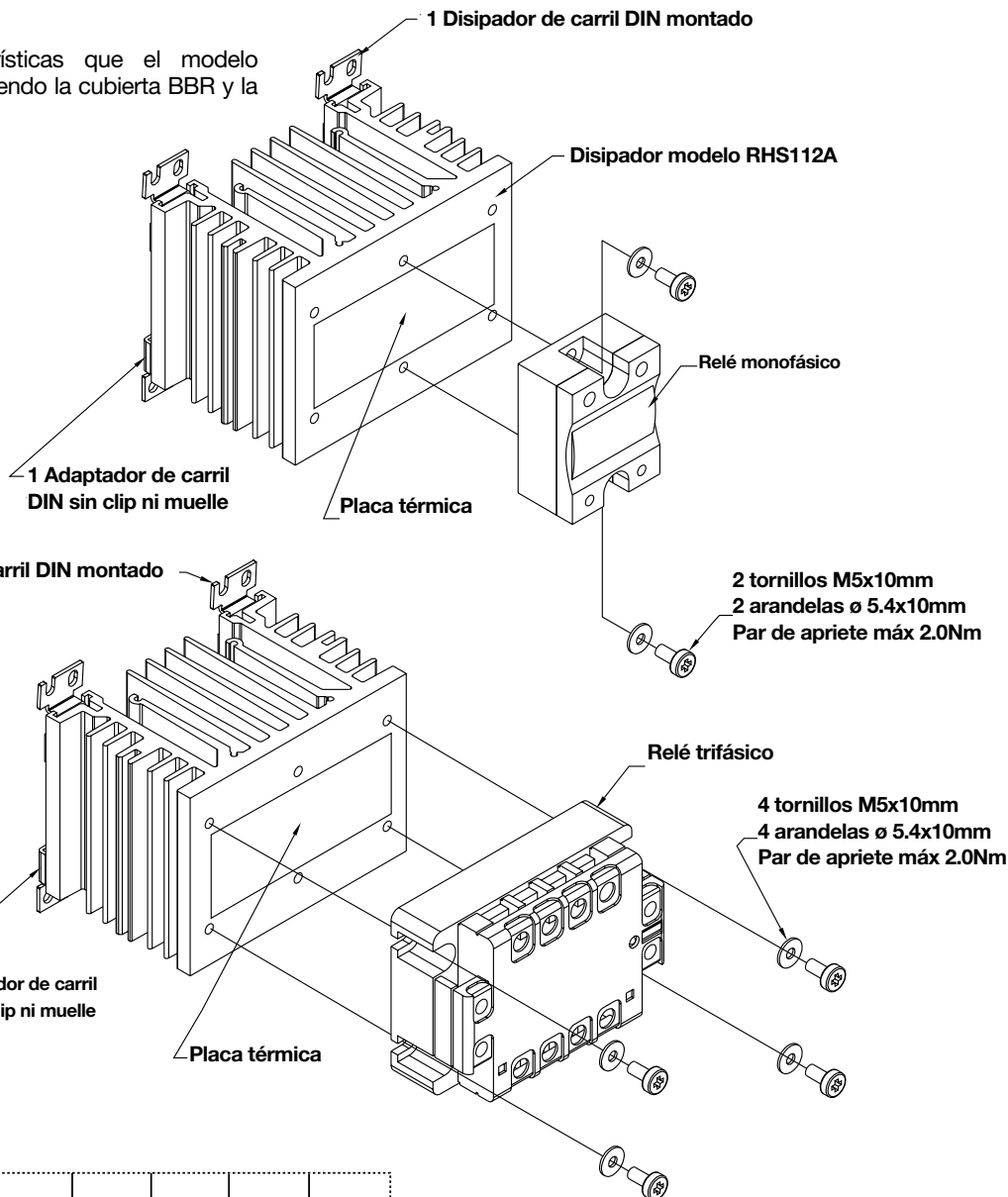
Disipador con adaptador de carril DIN para relés estáticos monofásicos y trifásicos. Es un conjunto completo que no incluye el relé. Puede montarse en el disipador un ventilador de 60 x 60 mm.

Dimensiones en mm., sin incluir el relé estático



RHS112AD

Mismas características que el modelo RHS112A, excluyendo la cubierta BBR y la pasta térmica.

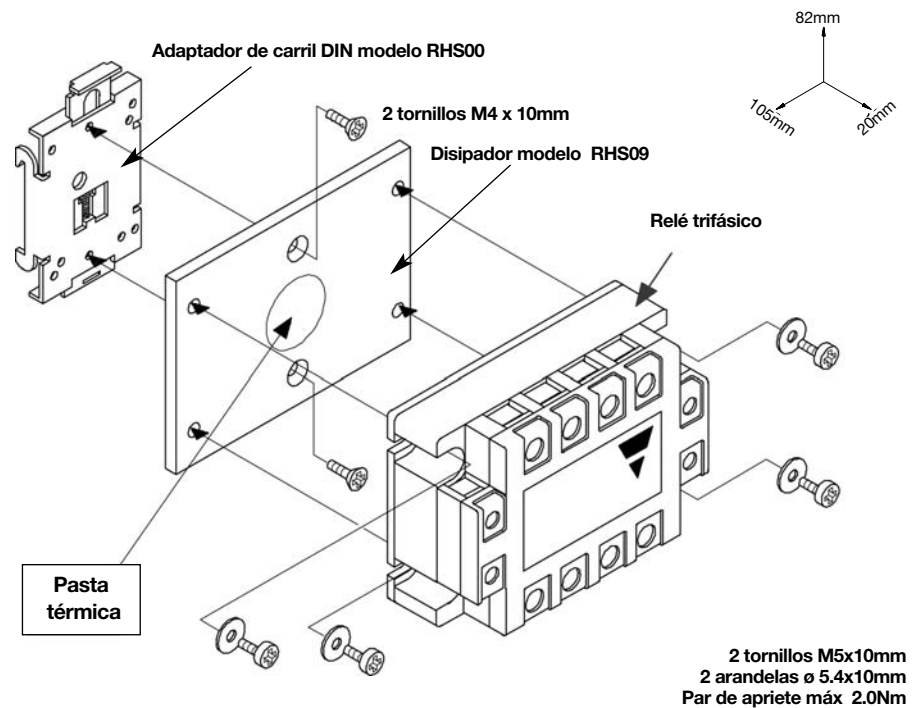


Disipadores (cont.)

RHS300

Disipador con adaptador de carril DIN para relés estáticos trifásicos. Es un conjunto completo que no incluye el relé.

Dimensiones en mm., sin incluir el relé estático

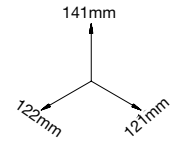
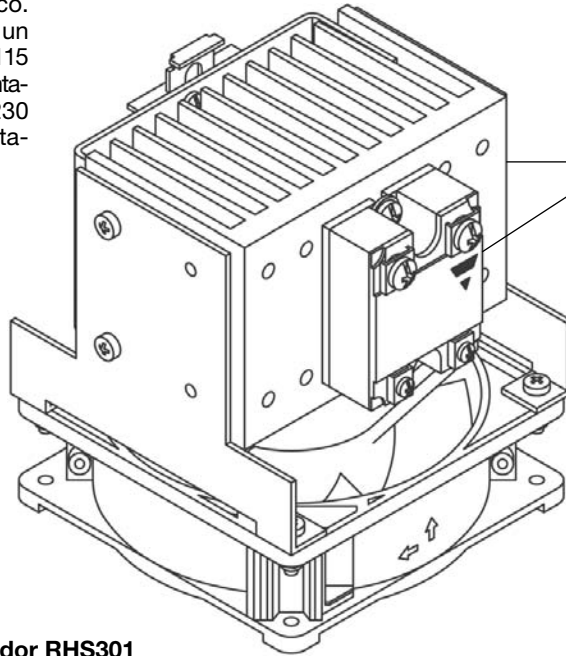


$R_{th\ S-A} = 5\ K/W.$

Disipadores (cont.)

Dimensiones en mm., sin incluir el relé estático

**RHS301F115,
RSH301F230 con ventilador**
No se incluye el relé estático. En la imagen se muestra un disipador RHS301. RHS301F115 para ventilador con alimentación a 115VCA y RHS301F230 para ventilador con alimentación a 230VCA.



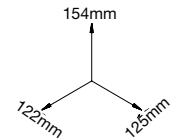
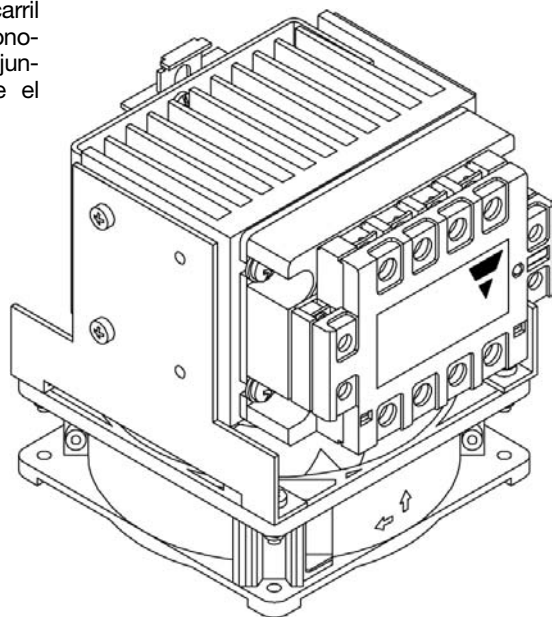
No incluidos

Nota:
Ventilador de alta calidad con soportes de metal

$R_{th\ S-A} = 0.25\ K/W$,
cuando se ajusta al disipador RHS301

Dimensiones en mm., sin incluir el relé estático

**RHS301F115/230C
(alimentación del ventilador
115/230 VCA)**
Disipador con adaptador de carril DIN para relés estáticos mono-fásicos o trifásicos. Es un conjunto completo que no incluye el relé.



No incluido

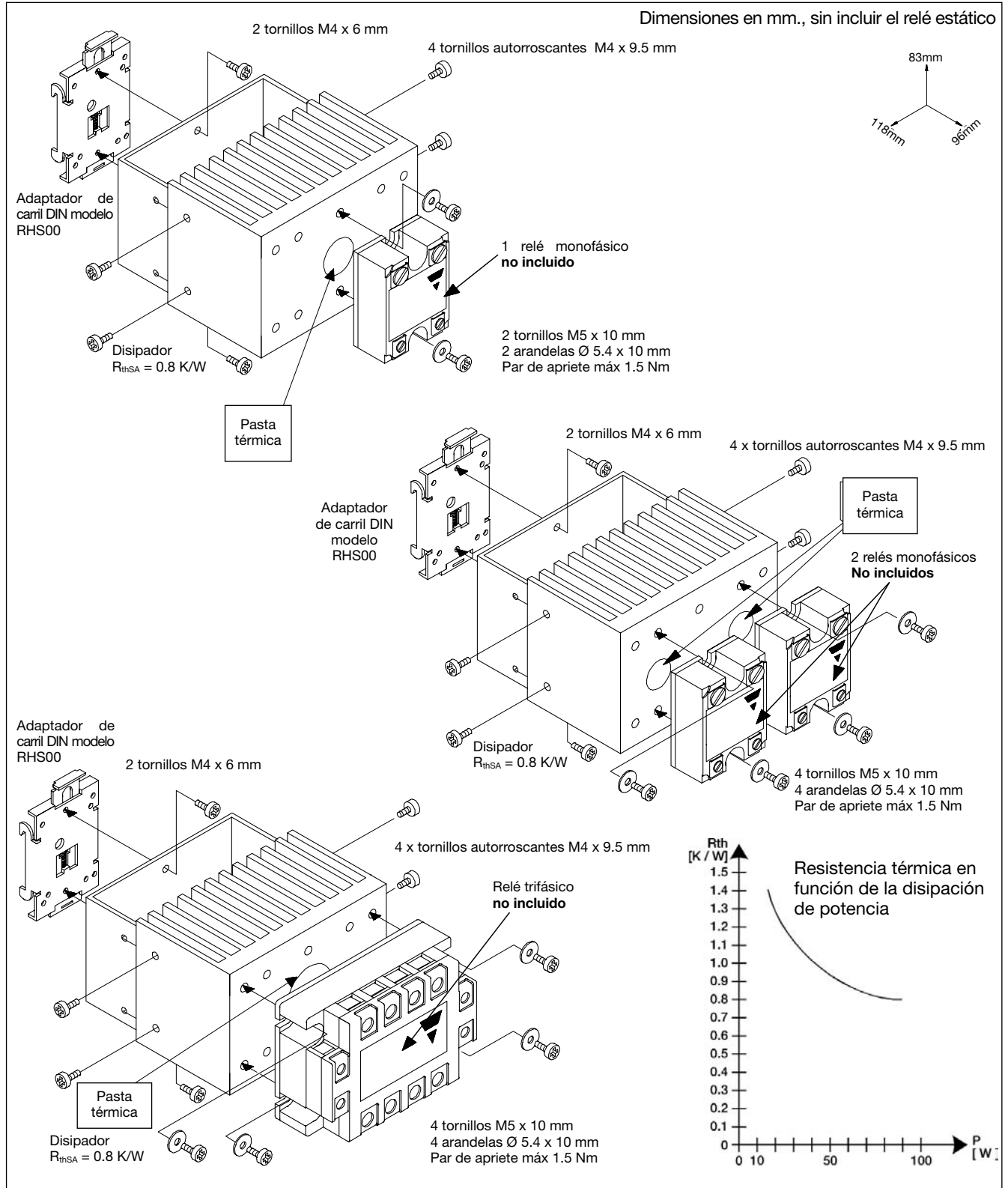
Nota:
Ventilador de alta calidad con soportes de metal

$R_{th\ S-A} = 0.25\ K/W$.

Disipadores (cont.)

Modelo RHS301

Disipador con adaptador de carril DIN para relés estáticos monofásicos y trifásicos. El modelo **RHS301D** es un disipador RHS301 pero sin pasta térmica.



Disipadores (cont.)

RHS320

Disipador con soportes para montaje en panel para relés estáticos monofásicos y trifásicos. Es un conjunto completo que no incluye el relé estático.

Dimensiones en mm., sin incluir el relé estático

